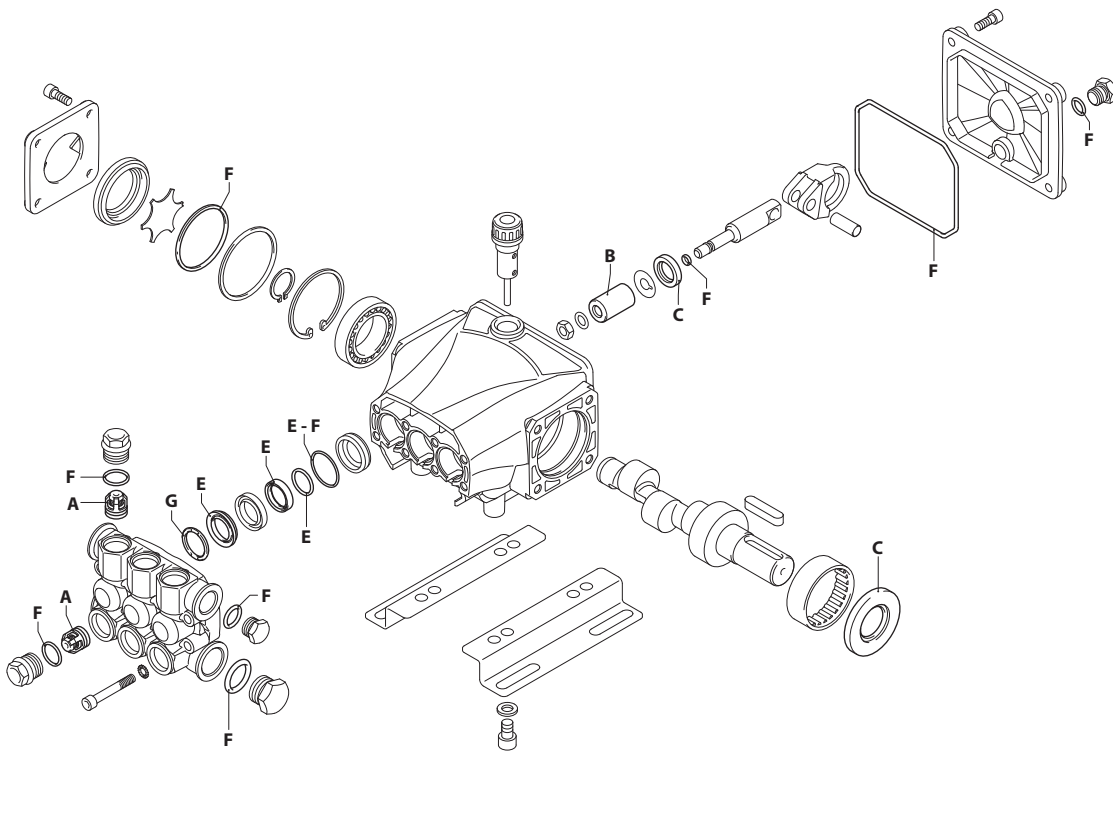


UN003418-GP

KIT RICAMBI / PART KITS



- A**
- B**
- C**
- D**
- E**
- F**
- G**
- H**

UN003419-ES

320 Series

RCS 2800 rpm N version ø 24 mm



8.17 (23667)
11.17 (23670)
13.17 (23671)

| Pos. | Cod. | Denominazione | Description | Qt | Note | Pos. | Cod. | Denominazione | Description | Qt | Note |
|------|---------|-------------------------------|----------------|----|-----------|------|---------|---------------------------|--------------------|----|-------------------|
| 1 | 3200110 | Tappo | Plug | 6 | ☉C=24,5Nm | 42 | 3201160 | Albero marcato 9 | Shaft | 1 | ○ |
| 2 | 1200690 | Guarnizione OR Ø 15,6x1,78 | O-ring | 6 | ☒ | | 3200310 | Albero marcato 6 | Shaft | 1 | ● |
| 3 | 2769050 | Valvola completa | Complete valve | 6 | | | 3200300 | Albero marcato 5 | Shaft | 1 | ⊕ |
| 4 | 800410 | Vite TCEI M6x40 | Screw | 8 | C=10,4Nm | | 3200290 | Albero marcato 4 | Shaft | 1 | ▲ |
| 5 | 1381550 | Rondella | Washer | 8 | | 43 | 3200230 | Linguetta | Key | 1 | |
| 6 | 3200100 | Testa | Head | 1 | | 44 | 1321190 | Cuscinetto | Bearing | 1 | |
| 7 | 180101 | Guarnizione OR Ø 17,5x2 | O-ring | 1 | ☒ | 45 | 1260750 | Tenuta olio | Oil seal | 1 | (a) |
| 8 | 820361 | Tappo 1/2" G ottone | Plug | 1 | C=40Nm | 46 | 3200210 | Piede | Foot | 2 | Optional |
| 9 | 740290 | Guarnizione OR Ø 14x1,78 | O-ring | 1 | ☒ | 47 | 1322640 | Rondella | Washer | 4 | Optional |
| 10 | 1980740 | Tappo 3/8" G ottone | Plug | 1 | C=25Nm | 48 | 850250 | Vite TCEI M8x12 | Screw | 4 | Optional C=24,5Nm |
| 11 | 2760220 | Anello appoggio Ø 15 | Ring | 3 | | 49 | 3209201 | Premontaggio testa | Head assembly | 1 | |
| 12 | 1342761 | Guarnizione Ø 15 | Gasket | 3 | ☒ | 50 | 3201860 | Anello Ø 51,8x0,5 | Ring | 1 | |
| 13 | 3200160 | Guida pistone anteriore Ø 15 | Piston guide | 3 | | 51 | 3209615 | Premontaggio livello olio | Oil level assembly | 1 | |
| 14 | 3200690 | Guarnizione Ø 15 | Gasket | 3 | ☒ | | | | | | |
| 15 | 3200700 | Anello antiestrusione | Ring | 3 | | | | | | | |
| 16 | 770590 | Guarnizione OR Ø 21,95x1,78 | O-ring | 3 | ☒ | | | | | | |
| 17 | 3200150 | Guida pistone posteriore Ø 15 | Piston guide | 3 | | | | | | | |
| 18 | 3200010 | Corpo pompa | Pump body | 1 | | | | | | | |
| 19 | 1780490 | Cuscinetto | Bearing | 1 | | | | | | | |
| 20 | 1260790 | Anello seeger Øi 52 | Ring | 1 | | | | | | | |
| 21 | 1780550 | Anello | Ring | 1 | | | | | | | |
| 22 | 395081 | Guarnizione OR Ø 47,30x2,62 | O-ring | 1 | ☒Viton | | | | | | |
| 25 | 3200070 | Supporto | Support | 1 | | | | | | | |
| 26 | 1200430 | Vite TCEI M6x16 | Screw | 4 | C=10,4Nm | | | | | | |
| 27 | 3201890 | Tappo | Plug | 1 | | | | | | | |
| 28 | 1260110 | Dado M8 | Nut | 3 | ☉C=12Nm | | | | | | |
| 29 | 1260100 | Rondella | Washer | 3 | | | | | | | |
| 30 | 1260120 | Pistone Ø 15 | Piston | 3 | | | | | | | |
| 31 | 1260091 | Disco | Plate | 3 | | | | | | | |
| 32 | 1260460 | Tenuta olio | Oil seal | 3 | | | | | | | |
| 33 | 480480 | Guarnizione OR Ø 4,48x1,78 | O-ring | 3 | ☒ | | | | | | |
| 34 | 3200060 | Pistone di guida | Piston | 3 | | | | | | | |
| 35 | 3200040 | Biella alluminio | Connecting-rod | 3 | ☐ | | | | | | |
| 36 | 1780050 | Spina | Pin | 3 | | | | | | | |
| 37 | 2760280 | Guarnizione OR Ø 101,27x2,62 | O-ring | 1 | | | | | | | |
| 38 | 3200030 | Coperchio | Cover | 1 | | | | | | | |
| 39 | 820510 | Guarnizione OR Ø 10,82x1,78 | O-ring | 1 | | | | | | | |
| 40 | 880581 | Tappo 1/4" G | Plug | 1 | C=20Nm | | | | | | |
| 41 | 3200220 | Vite TCEI 6x16 | Screw | 4 | C=8Nm | | | | | | |

KIT RICAMBI - PART KITS

| A=KIT 2186 valvole valves | | B=KIT 42475 ø 15 pistoni pistons | | C=KIT 42468 tenute olio oil seals | | E=KIT 42476 ø 15 tenute acqua water seals | |
|---------------------------------|------|----------------------------------------|------|-----------------------------------------|------|-------------------------------------------------|------|
| Pos. | Q.ty | Pos. | Q.ty | Pos. | Q.ty | Pos. | Q.ty |
| 3 | 6 | 30 | 3 | 32 | 3 | 12 | 3 |
| | | | | 45 | 1 | 14 | 3 |
| | | | | | | 15 | 3 |
| | | | | | | 16 | 3 |

| F=KIT 42470 OR O-Rings | | | | G=KIT 2191 ø 15 anelli appoggio support rings | | | |
|------------------------------|------|------|------|-----------------------------------------------------|------|------|------|
| Pos. | Q.ty | Pos. | Q.ty | Pos. | Q.ty | Pos. | Q.ty |
| 2 | 6 | 39 | 1 | 11 | 3 | | |
| 7 | 1 | | | | | | |
| 9 | 1 | | | | | | |
| 16 | 3 | | | | | | |
| 22 | 1 | | | | | | |
| 33 | 3 | | | | | | |
| 37 | 1 | | | | | | |

SIMBOLOGIA - SYMBOLS

- Per / For RCS 8.17 N cod. 23667
- Per / For RCS 11.17 N cod. 23670
- ⊕ Per / For RCS 13.17 N cod. 23671
- ▲ Per / For RCS 15.15 N cod. 23672

C Tolleranza coppia di serraggio +0÷-10% / Tightening torque tolerance +0÷-10%

☉ Avvitare con Loxeal 55-14 / Screw with Loxeal 55-14

☒ Lubrificare con grasso Molykote PG54 / Lubricate with grease Molykote PG54

☐ Lubrificare con grasso Molykote G807 / Lubricate with grease Molykote G807

(a) Montare anello tenuta con attrezzo cod. 1941990 / Fit the seal with tool code nr. 1941990

@ Posizionamento targa di identificazione / Identification plate positioning

Olio - Oil

| Tipo / Type | Quantità / Quantity |
|-------------|---------------------|
| SAE 15W40 | 0,26 Kg |