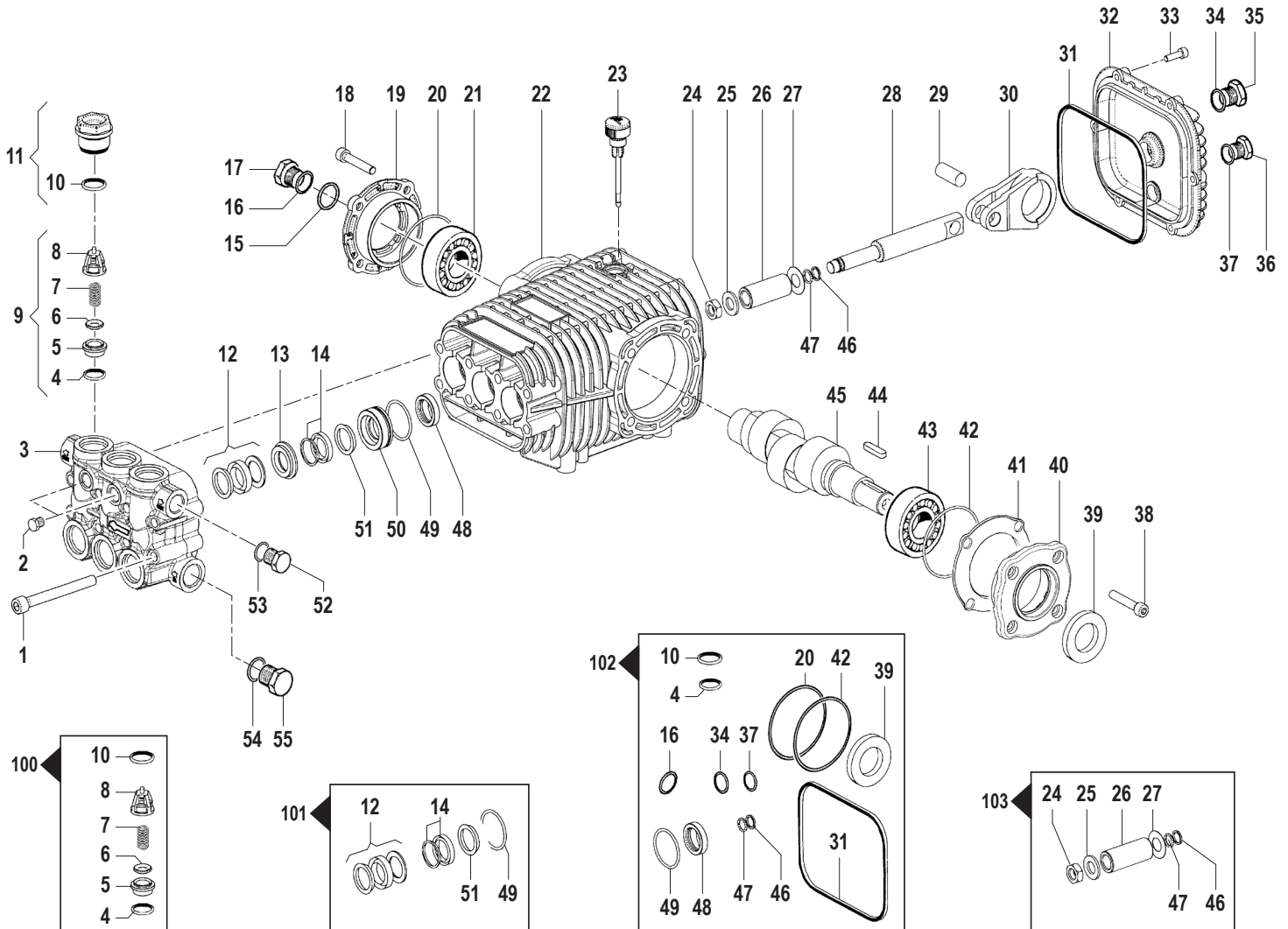


1450 RPM

RW 3020 S (6517 0202)
 RW 4030 S (6517 0102)
 RW 5530 S (6517 0803)
 RW 5535 S (6517 1301)
 RW 6030 S (6517 0902)



N°	Cod.	Descrizione	Description	Note	Qty	Model
1	3609 0039	Vite	Screw	M8X 70	8	
2	3202 0112	Tappo	Plug	G1/4	2	
3	3218 0373	Testata Pompa	Pump Manifold	Ø20	1	
4	1210 0046	Guarnizione OR	O-Ring	Ø2,62x17,13	6	
5	3009 0087	Sede Valv. Aspir./Mand.	Suction/Delivery Valve Seat		6	
6	3604 0017	Valvola Aspiraz./Mandata	Suction/Delivery Valve		6	
7	1802 0177	Molla Valv. Aspir./Mand.	Suct./Delivery Valve Spring		6	
8	1205 0025	Gabbia Valv. Aspir./Mand.	Suction/Delivery Valve Cage	Basse Portate Low Flow	6	3020 S - 4030 S
	1205 0043	Gabbia Valv. Aspir./Mand.	Suction/Delivery Valve Cage	Alte Portate High Flow	6	5530 S - 5535 S 6030 S
9	1220 0030	Valvola Aspiraz./Mandata	Suction/Delivery Valve	Basse Portate Low Flow	6	3020 S - 4030 S
	1220 0072	Valvola Aspiraz./Mandata	Suction/Delivery Valve	Alte Portate High Flow	6	5530 S - 5535 S 6030 S
10	1210 0048	Guarnizione OR	O-Ring	Ø2,62x20,24	6	
11	3202 0315	Kt Tappo + O-Ring	Valve Plug Kit + O-Ring		6	
12	1241 0096	Guarnizione Tenuta Acqua Calda	Hot Water Packing	Ø20	3	
13	0009 0352	Anello Portaguarnizione	Packing Retainer	Ø20	3	
14	1241 0095	Guarnizione Tenuta Acqua Calda	Hot Water Packing	Ø20	3	

N°	Cod.	Descrizione	Description	Note	Qty	Model
15	3019 0033	Seeger	Seeger	Ø28	1	
16	1210 0333	Guarnizione OR	O-Ring	Ø1,78X23,52	1	
17	3201 0026	Tappo Livello Olio	Oil Level Plug		1	
18	3609 0157	Vite	Screw	M8x18	4	
19	1009 0242	Flangia	Flange		1	
20	1210 0448	Guarnizione OR	O-Ring	Ø2,0x70	1	
21	0440 0031	Cuscinetto Rulli Conici	Roller Bearing	Ø30X62X21,25	1	
22	0403 0168	Carter Pompa	Pump Crankcase		1	
23	3200 0051	Tappo Olio	Oil Dipstick		1	
24	0600 0054	Dado Speciale	Special Bolt		3	
25	2811 0082	Rondella	Washer	Ø8,4x16x1,5	3	
26	0202 0024	Bussola Ceramica	Ceramic Bushing	Ø20	3	
27	2812 0094	Rondella	Washer		3	
28	2409 0139	Pistone Guida	Piston		3	
29	3011 0016	Spinotto	Gudgeon Pin	Ø10X29	3	
30	0205 0044	Biella	Connecting Rod		3	
31	1210 0605	Guarnizione OR	O-Ring	Ø3,0 X118	1	
32	0402 0307	Coperchio Carter	Cover		1	
33	3609 0030	Vite	Screw	M5x20	6	
34	1210 0048	Guarnizione OR	O-Ring	Ø2,62x20,24	1	
35	3201 0027	Tappo Livello Olio	Oil Level Plug	G1/2	1	
36	3200 0007	Tappo	Plug	3/8 GAS	1	
37	1210 0441	Guarnizione OR	O-Ring	Ø2x14	1	
38	3609 0157	Vite	Screw	M8x18	4	
39	0019 0007	Anello Tenuta Olio	Oil Seal	Ø25X52X7	1	
40	1009 0241	Flangia	Flange		1	

1450 RPM

N°	Cod.	Descrizione	Description	Note	Q.ty	Model
41	0601 0304	Distanziale	Spacer	sp. 0,05	1	
	0601 0305	Distanziale	Spacer	sp. 0,1	1	
	0601 0306	Distanziale	Spacer	sp. 0,19	1	
	0601 0307	Distanziale	Spacer	sp. 0,25	1	
42	1210 0448	Guarnizione OR	O-Ring	Ø2,0x70	1	
43	0440 0031	Cuscinetto Rulli Conici	Roller Bearing	Ø30X62X21,25	1	
44	1602 0013	Linguetta	Key	8x7x30	1	
45	0001 0574	Albero Maschio	Solid Crankshaft	Ø24	1	3020 S
	0001 0569	Albero Maschio	Solid Crankshaft	Ø24	1	4030 S
	0001 0571	Albero Maschio	Solid Crankshaft	Ø24	1	5530 S - 5535 S
	0001 0573	Albero Maschio	Solid Crankshaft	Ø24	1	6030 S
46	0009 0170	Anello BK	Anti-Extr. Ring		3	
47	1210 0039	Guarnizione OR	O-Ring	Ø1,78x7,66	3	
48	0019 0128	Anello Tenuta Olio Speciale	Special Oil Seal	Ø20x28x5	3	
49	1210 0156	Guarnizione OR	O-Ring	Ø1,78X31,47	3	
50	0009 0353	Anello Portaguarnizione	Packing Retainer	Ø20	3	
51	0009 0320	Anello BK	Anti-Extr. Ring	Ø20x28x0,6	3	
52	3200 0007	Tappo	Plug	3/8 GAS	1	

N°	Cod.	Descrizione	Description	Note	Q.ty	Model
53	2811 0084	Rondella	Washer	Ø16,7x22x1,5	1	
54	2811 0086	Rondella	Washer	Ø21,2x27x1,5	1	
55	3202 0015	Tappo	Plug	G1/2	1	

Kit Ricambi Spare Parts Kit

N°	Cod.	Descrizione	Description	Note	Q.ty	Model
100	5025 0011	Kit Valvola Aspir./ Mandata	Complete Valve Kit	Basse Portate Low Flow	1	3020 S - 4030 S
	5025 0025	Kit Valvola Aspir./ Mandata	Complete Valve Kit	Alte Portate High Flow	1	5530 S - 5535 S 6030 S
101	5019 0674	Kit Guarnizioni Acqua Calda	Hot Water Seal Kit	Ø20mm	1	
102	5019 0690	Kit Guarnizioni Olio	Oil Seal Kit		1	
103	2409 0145	Kit Pistone	Piston Kit	Ø20mm	1	