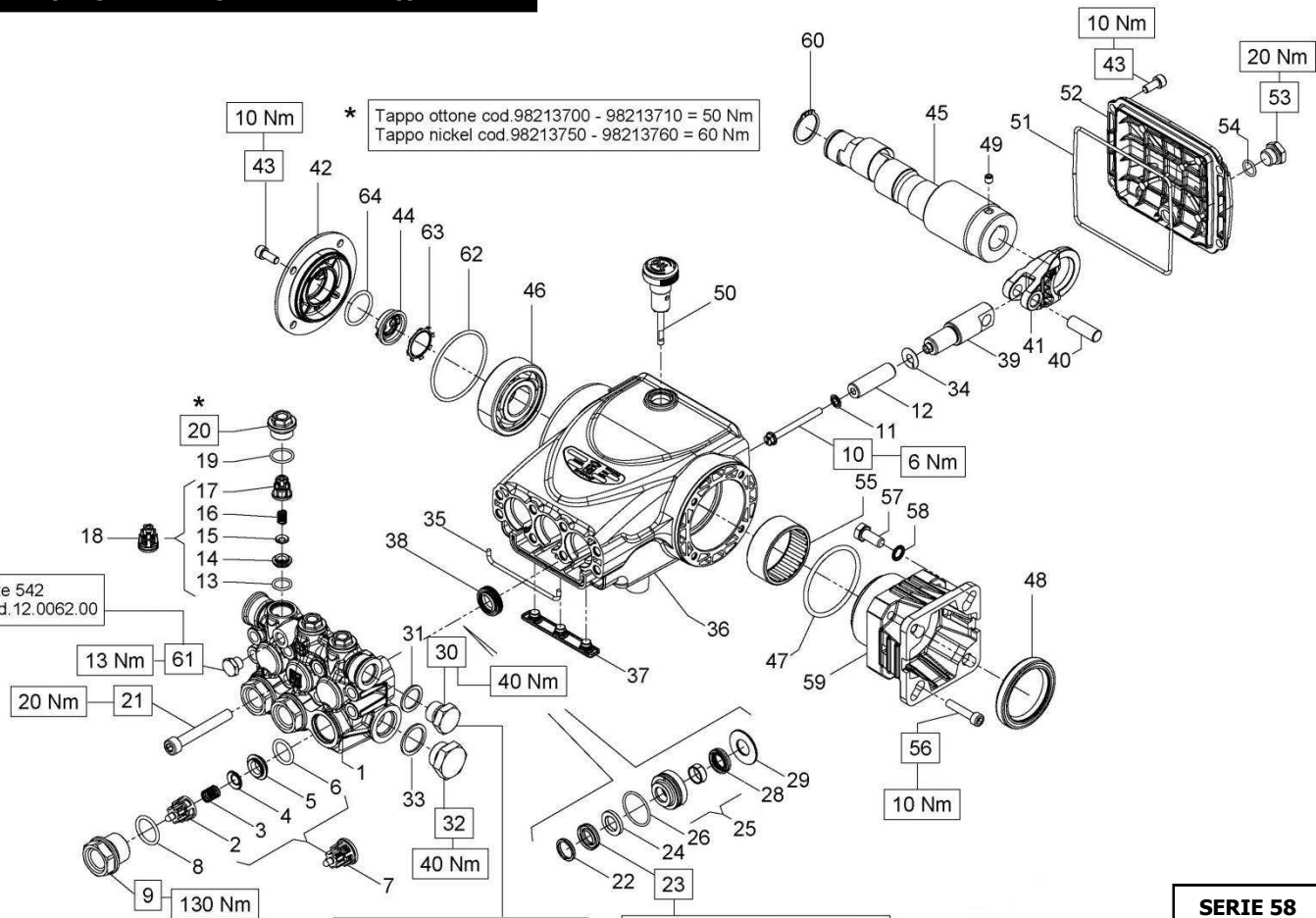


VERSION C 3/4" (for gasoline engines SAE J 609 type A ext.3)



Fissare con Loctite 542 colore ROSSO cod.12.0062.00

Fissare con Loctite 542 colore ROSSO cod.12.0062.00 solo tappo nickel cod.98209900

Lubrificare con grasso di vaselina cod. 12.0021.00

SERIE 58

DIS. COD. 58.9501.00

KIT RICAMBI - SPARE KITS

E2E2108 - E2E2111 - E2E2113

KIT NR.	KIT 269	KIT 270	KIT 271	KIT 273	KIT 276
Posizioni include Positions included	2 - 3 - 4 5 - 6 - 13 14 - 15 - 16 17 - (7) - (18)	8 - 9 19 - 20	38	22 - 23 24 - 26 28	22 - 23 24 - 25 26 - 28 29
Nr. Pcs.	3 + 3	3 + 3	3	3	1

POS	COD.	DESCRIZIONE – DESCRIPTION - KIT	NR
1	58.1201.41	Testata pompa D. 15	1
2	36.2025.51	Guida valvola d'aspirazione 269	3
3	94.7376.00	Molla Dm. 9.4x14.8 269	3
4	36.2001.76	Valvola sferica 269	3
5	36.2003.66	Sede valvola d'aspirazione 269	3
6	90.3841.00	OR D. 17.13x2.62 NBR 70SH 3068 269	3
7	36.7115.01	Gr. valvola d'aspirazione 269	3
8	90.3847.00	OR D. 20.29x2.62 NBR 90SH 3081 270	3
9	98.2226.00	Tappo M24x1.5x16.7 270	3
10	99.1690.00	Vite M5x55	3
11	96.6905.00	Rosetta D. 5.0x11.5x0.4	3
12	58.0401.09	Pistone D. 15x42	3
13	90.3674.00	OR D. 12.00x2.00 NBR 70SH 269	3
14	36.2113.66	Sede valvola di mandata 269	3
15	36.2112.76	Valvola sferica 269	3
16	94.7333.00	Molla Dm. 6.2x10.4 269	3
17	36.2111.51	Guida valvola di mandata 269	3
18	36.7193.01	Gr. valvola mandata 269	3
19	90.3593.00	OR D. 15.60x1.78 NBR 70SH 2062 270	3
20	98.2137.00	Tappo M18x1.5x10 270	3
21	99.3175.00	Vite M8x60 UNI 5931	8
22	63.1010.51	Anello di testa D. 15 273-276	3
23	90.2611.00	An. ten. alt. D. 15.0x24.0x5.4/3.4 HP 273-276	3
24	90.5089.90	Anello antiest. D. 15x24x2 273-276	3
25	58.6057.01	Gr. supp. guarn./boccola D. 15 276	3
26	90.3606.00	OR D. 26.7x1.78 NBR 70SH 2106 273-276	3

POS	COD.	DESCRIZIONE – DESCRIPTION - KIT	NR
28	90.2608.00	Anello ten. alt. D. 15x22x5 LP 273-276	3
29	58.2107.70	Anello per tenuta D. 15 276	3
30	98.2100.00	Tappo G 3/8"x13	1
31	96.7380.00	Rosetta D. 17.5x23.0x1.5	1
32	98.2176.00	Tappo G 1/2"x10	1
33	96.7514.00	Rosetta D. 21.5x27.0x1.5	1
34	96.6990.00	Rosetta D. 7.5x23.0x0.5	3
35	58.2105.82	Guarnizione spugna D. 3.0x94.0	1
36	58.0100.22	Carter pompa	1
37	58.2104.51	Protezione	1
38	90.1565.50	Anello rad. D. 15.0x24.0x5.0/7.0 271	3
39	58.0500.66	Guida pistone	3
40	97.7340.00	Spinotto D. 10x29.5	3
41	58.0300.22	Biella	3
42	58.1501.22	Coperchio laterale	1
43	99.1837.00	Vite M6x14 UNI 5931	8
44	53.2108.51	Vetrino spia livello olio	1
45	63.0265.65 63.0264.65 63.0266.65	Alb. ecc. C.5 - E2E2108 Alb. ecc. C.6,5 - E2E2111 Alb. ecc. C.8 - E2E2113	1
46	91.8331.00	Cuscinetto a sfere	1
47	90.4097.00	OR D. 55.56x3.53 NBR 70SH 159	1
48	90.1687.00	Anello rad. D. 45.0x60.0x8.0	1
49	99.1790.00	Vite M6x06 5929	1
50	98.2105.00	Asta livello olio G 3/8"x51	1
51	90.3925.50	OR D. 113.97x2.62 NBR 70SH 3450	1
52	58.1600.22	Coperchio posteriore	1
53	98.2042.50	Tappo G 1/4"x9 TE17 – Zinc.	1
54	90.3585.00	OR D. 10.82x1.78 NBR 70SH 2043	1

POS	COD.	DESCRIZIONE – DESCRIPTION - KIT	NR
55	91.8568.00	Boccola a rullini	1
56	99.1912.00	Vite M6x30 5931	4
57	99.2730.00	Vite 5/16"x3/4"	4
58	96.7014.00	Rosetta D. 8.4x13.0x0.7	4
59	10.0617.22	Flangia motore a scoppio SAE J609	1
60	90.0635.00	Anello d'arresto D. 25	1
61	98.1966.00	Tappo G 1/8"x8	1
62	90.3859.00	OR D. 25.07x2.62 NBR 70SH 3100	1
63	90.0671.00	Anello d'arresto ZJ30	1
64	90.3898.00	OR D. 56.82x2.62 NBR 70SH 3225	1