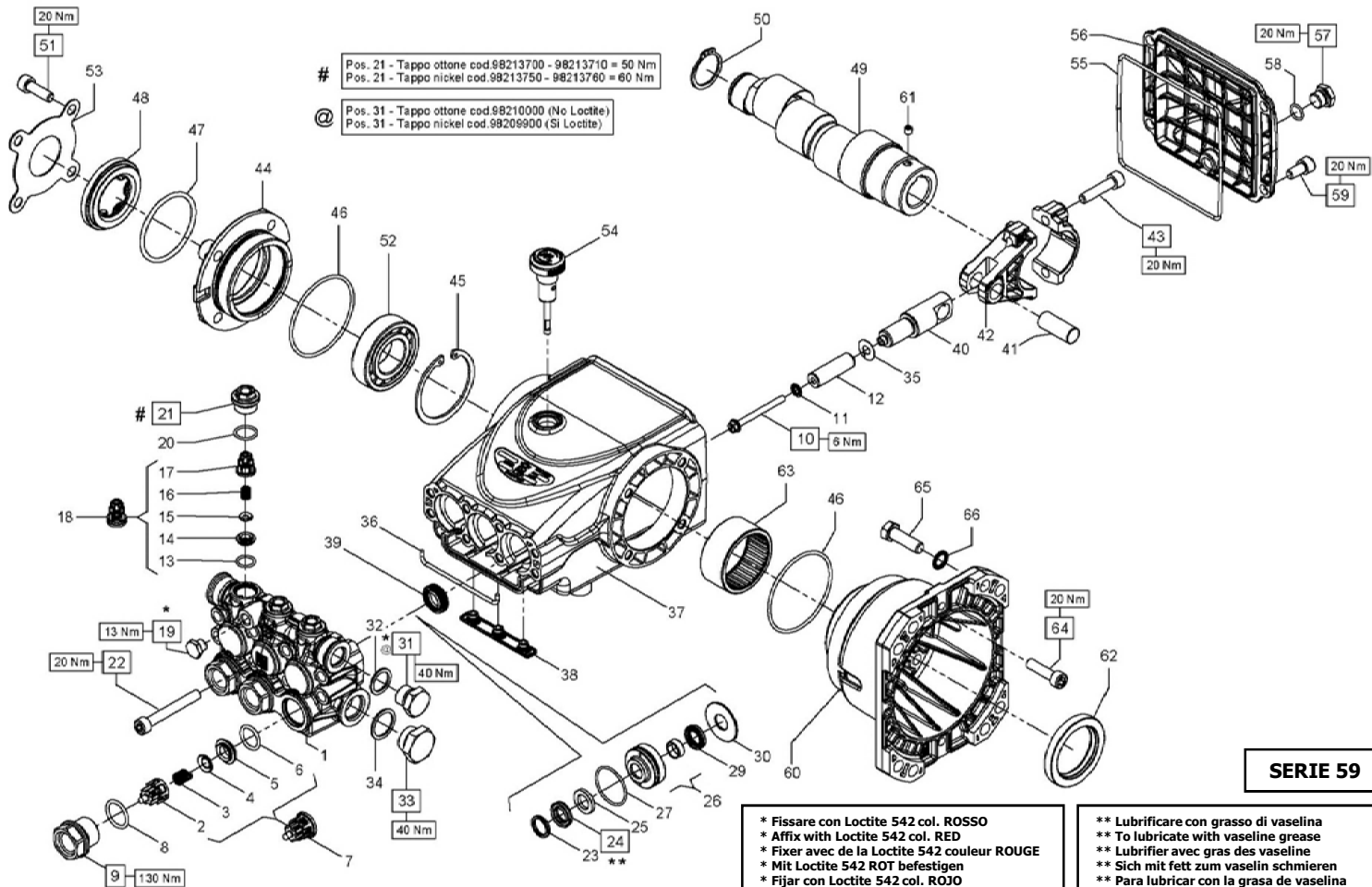


DIS. COD. 59.9501.00

VERSION C1" (for gasoline engines SAE J 609 type B ext.4)



- # Pos. 21 - Tappo ottone cod.98213700 - 98213710 = 50 Nm  
 Pos. 21 - Tappo nickel cod.98213750 - 98213760 = 60 Nm
- @ Pos. 31 - Tappo ottone cod.98210000 (No Loctite)  
 Pos. 31 - Tappo nickel cod.98209900 (Si Loctite)

SERIE 59

- \* Fissare con Loctite 542 col. ROSSO
- \* Affix with Loctite 542 col. RED
- \* Fixer avec de la Loctite 542 couleur ROUGE
- \* Mit Loctite 542 ROT befestigen
- \* Fijar con Loctite 542 col. ROJO
- \* Fixar com Loctite 542 cor. VERMELHA

- \*\* Lubrificare con grasso di vaselina
- \*\* To lubricate with vaseline grease
- \*\* Lubrifier avec gras des vaseline
- \*\* Sich mit fett zum vaselin schmieren
- \*\* Para lubricar con la grasa de vaselina
- \*\* Para lubrificar com a graxa de vaselina

<b>E3E2813 – E3E2815 E3E2517 – E3E2520</b>
--

PISTON D. 13	PISTON D. 15
E3E2813 - E3E2815	E3E2517 - E3E2520

### KIT RICAMBI – SPARE KITS

KIT Nr.	KIT 269	KIT 292	KIT 271
<b>Posizioni include Positions included</b>	2 - 3 - 4 5 - 6 - 13 14 - 15 - 16 17 - (7) - (18)	8 - 9 20 - 21	39
<b>Nr. Pcs.</b>	3	3	3

PISTONE – PISTON D. 13		PISTONE – PISTON D. 15	
KIT 282	KIT 287	KIT 283	KIT 288
23 - 24 25 - 27 29	23 - 24 25 - 26 27 - 29 30	23 - 24 25 - 27 29	23 - 24 25 - 26 27 - 29 30
3	1	3	1

POS	COD.	DESCRIZIONE – DESCRIPTION - KIT	NR
1	59.1210.41 59.1211.41	Testata pompa D. 13 - NICKEL Testata pompa D. 15 - NICKEL	1
2	36.2025.51	Guida valvola d'aspirazione 269	3
3	94.7376.00	Molla Dm. 9.4x14.8 269	3
4	36.2001.76	Valvola sferica 269	3
5	36.2003.66	Sede valvola d'aspirazione 269	3
6	90.3841.00	OR D. 17.13x2.62 NBR 70 SH 3068 269	3
7	36.7115.01	Gr. valvola d'aspirazione 269	3
8	90.3847.00	OR D.20.24x2.62 NBR 70 SH 3081 292	3
9	98.2225.00	Tappo M24x1.5x16.7 – NICKEL 292	3
10	99.1690.00	Vite M 5x55	3
11	96.6905.00	Rosetta D. 5.0x11.5x0.4	3
12	58.0400.09 58.0401.09	Pistone D. 13x42 Pistone D. 15x42	3
13	90.3674.00	OR D.12.00x2.00 NBR 70 SH 269	3
14	36.2113.66	Sede valvola di mandata 269	3
15	36.2112.76	Valvola sferica 269	3
16	94.7333.00	Molla Dm. 6.2x10.4 269	3
17	36.2111.51	Guida valvola di mandata 269	3
18	36.7193.01	Gr. valvola di mandata 269	3
19	98.1967.00	Tappo G 1/8"x8	1
20	90.3593.00	OR D.15.60x1.78 NBR 70 SH 2062 292	3
21	98.2137.50	Tappo M18x1.5x10 D.23 - D. 12 292	3
22	99.3175.00	Vite M 8x60 UNI 5931	8
23	44.1002.51 63.1010.51	Anello di testa D. 13 282-287 Anello di testa D. 15 283-288	3

POS	COD.	DESCRIZIONE – DESCRIPTION - KIT	NR
24	90.2602.00 90.2611.00	An. ten.alt. D.13x21x4.0 HP 282-287 An. ten.alt. D.15x24x5/3.4 HP 283-288	3
25	90.5076.50 90.5089.90	Anello antiest. D. 13x21x4 282-287 Anello antiest. D. 15x24x2 283-288	3
26	59.6058.01 59.6059.01	Gr. supp. guarn./bussola D. 13 287 Gr. supp. guarn./bussola D. 15 288	3
27	90.3612.00	OR D. 31.47x1.78 NBR 70 SH. 2125 282-283-287-288	3
29	90.2601.00 90.2608.00	An. ten. alt. D. 13x20x5 LP 282-287 An. ten. alt. D. 15x22x5 LP 283-288	3
30	59.2105.70 59.2106.70	Anello per tenuta D. 13 287 Anello per tenuta D. 15 288	3
31	98.2099.00	Tappo G 3/8"x13	1
32	96.7380.00	Rosetta D. 17.5x23.0x1.5	1
33	98.2179.00	Tappo G 1/2"x10	1
34	96.7514.00	Rosetta D. 21.5x27.0x1.5	1
35	96.6990.00	Rosetta D. 7.5x23.0x0.5	3
36	59.2110.82	Guarnizione spugna D. 3x103	1
37	59.0100.22	Carter pompa	1
38	58.2104.51	Protezione	1
39	90.1565.50	Anello rad. D. 15.0x24.0x5.0/7.0 271	3
40	59.0500.66	Guida pistone	3
41	97.7399.00	Spinotto D. 14x34	3
42	59.0300.01	Biella completa	3
43	99.3099.00	Vite serraggio biella	6
44	47.1500.22	Coperchio laterale lato spia	1
45	90.0850.00	Anello d'arresto J62	1
46	90.3913.00	OR D. 67.95x2.62 NBR 70 SH. 3628	2

POS	COD.	DESCRIZIONE – DESCRIPTION - KIT	NR
47	90.4097.00	OR D. 55.56x3.53 NBR 70 SH. 159	1
48	44.2118.01	Distanziale con indicatore	1
49	59.0204.65 59.0205.65 59.0206.65	Alb. ecc. C 13 – E3E2815 Alb. ecc. C.12 – E3E2520 Alb. ecc. C.10 – E3E2517 E3E2813	1
50	90.066700	Anello d'arresto A30	1
51	99.3069.00	Vite M 8x25 UNI 5931	4
52	91.8376.00	Cuscinetto a rulli	1
53	66.1502.74	Coperchio anteriore carter	1
54	98.2105.00	Asta livello olio G 3/8"x51	1
55	90.3922.00	OR D. 133.02x2362 NBR 70 SH. 3525	1
56	59.1600.22	Coperchio posteriore carter	1
57	98.2042.50	Tappo G 1/4"x9 TE17 – Zinc.	1
58	90.3585.00	OR D. 10.82x1.78 NBR 70 SH. 2043	1
59	99.3039.00	Vite M 8x16 UNI 5931	4
60	10.0801.22	Flangia motore a scoppio C1"	1
61	99.1790.00	Vite M 6x6 UNI 5929	1
62	90.1690.00	Anello rad. D. 45.0x62.0x8.0	1
63	91.8585.00	Boccola a rullini D. 50x58x25	1
64	99.3084.00	Vite M 8x30 UNI 5931	4
65	99.3346.00	Vite 3/8"-16x1-1/4"	4
66	96.7104.00	Rosetta D. 10.5x16.0x1.0	4