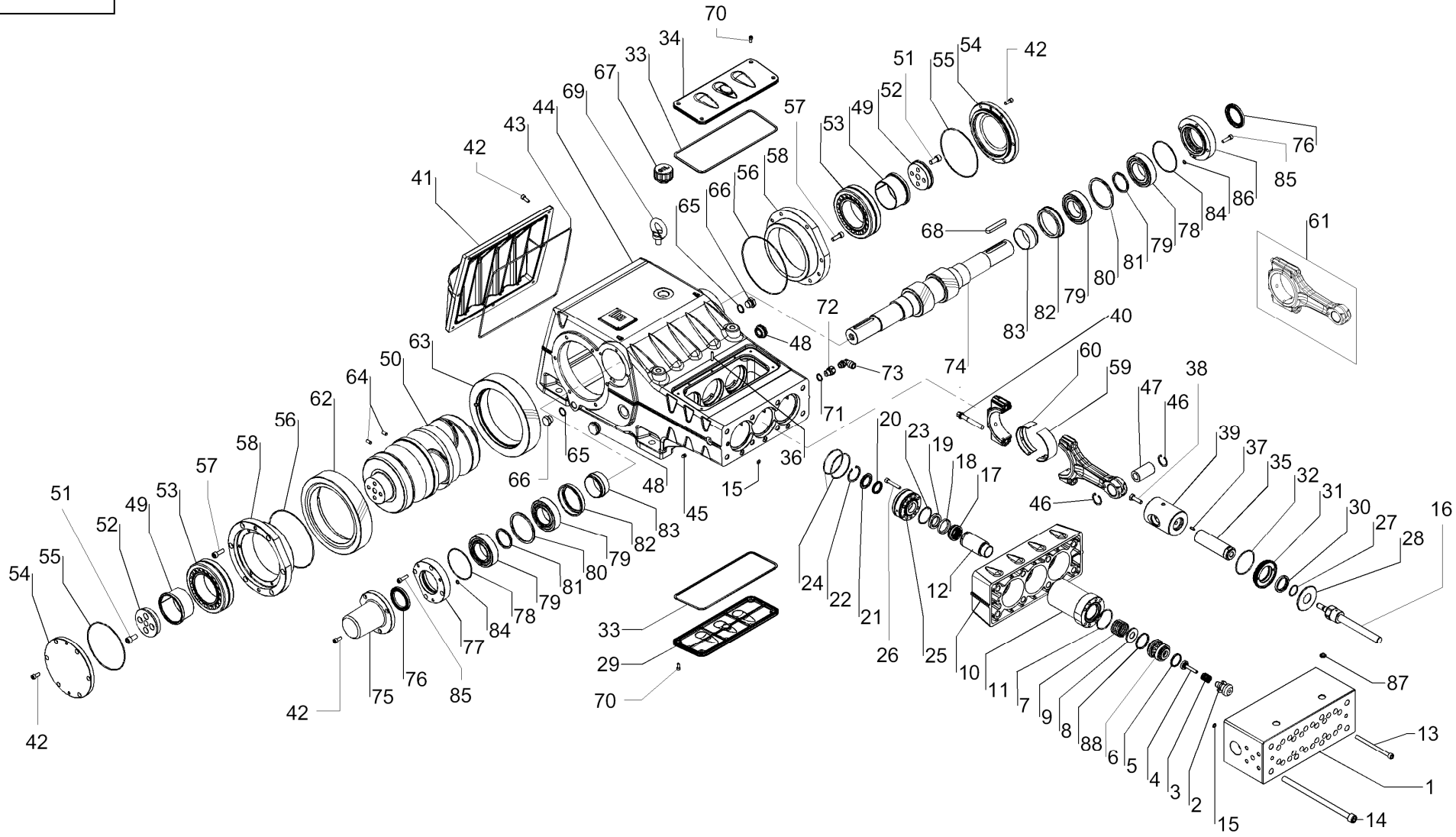


SK



1/16

DIS. COD. 78.9501.00

KIT RICAMBIO – SPARE KIT

		SK20	SK22	SK24	SK26	SK28	SK30
A	Kit tenute pompanti – Plunger packing kit	KIT 2079	KIT 2080	KIT 2081	KIT 2082	KIT 2083	KIT 2084
B	Kit tenute valvole – Valve seals kit	KIT 2085			KIT 2086		
C	Kit tenute complete – Complete seals kit	KIT 2087	KIT 2088	KIT 2089	KIT 2090	KIT 2091	KIT 2092
D	Kit bronzine bielle – Conrod bushing kit	KIT 2076 – 2077 (+0.25) – 2078 (+0.50)					
E	Kit valvole aspiraz/mandata – Suction + outlet valves kit	KIT 2111			KIT 2112		


**SK20 - SK22 - SK24
SK26 - SK28 - SK30**

POS	CODE CODICE	DESCRIPTION DESCRIZIONE	KIT	NR. PCS	POS	CODE CODICE	DESCRIPTION DESCRIZIONE	KIT	NR. PCS	POS	CODE CODICE	DESCRIPTION DESCRIZIONE	KIT	NR. PCS	
1	78.1200.56	Testata pompa SK		1	19	78.2135.60	Bussola guarnizione Ø 28	A-C	3	49	78.2142.00	Bussola di pressione		2	
2	36.2080.60	Guida valvola	E	3		78.2136.60	Bussola guarnizione Ø 30	A-C	3	50	78.0200.35	Albero a gomiti C.90		1	
3	94.7475.00	Molla Ø 18x35 – INOX – SK20-22-24	E	3	20	90.2689.00	Anello ten. alt. Ø 20x28x6 L.P.	A-C	3	51	99.4268.00	Vite TCEI M12x25 UNI 5931		8	
	94.7489.00	Molla Ø 18.9x35 – INOX – SK26-28-30	E	3		90.2714.00	Anello ten. alt. Ø 22x30x6 L.P.	A-C	3	52	78.2139.55	Flangia bloccaggio bussola		2	
4	36.2083.56	Valvola Ø 20-22-24	E	3	21	90.2739.00	Anello ten. alt. Ø 24x32x6 L.P.	A-C	3	53	91.8862.00	Cuscinetto a rulli 22218CCK/C3		2	
	36.2084.56	Valvola Ø 26-28-30	E	3		90.2749.20	Anello ten. alt. Ø 26x34x8 L.P.	A-C	3	54	78.1502.20	Coperchio cuscinetto		2	
5	93.1987.00	Guarnizione Ø 36x41x3.8	B-C-E	3	22	90.2752.00	Anello ten. alt. Ø 28x36x6 L.P.	A-C	3	55	90.3929.00	OR Ø 152.07x2.62 (3600)	C	2	
6	36.2081.56	Sede valvola Ø 20-22-24	E	3		90.2763.00	Anello ten. alt. Ø 30x38x6 L.P.	A-C	3	56	90.3940.00	OR Ø 183.62x2.62 (3725)	C	2	
	36.2082.56	Sede valvola Ø 26-28-30	E	3	23	78.2113.56	Anello per tenuta Ø 20		3	57	99.3686.00	Vite TCEI M10x30 UNI 5931		12	
7	90.3903.00	OR Ø 60x2.62 (3237)	A-C	3		78.2114.56	Anello per tenuta Ø 22		3	58	78.1500.13	Coperchio porta-cuscinetto		2	
8	36.2078.56	Valvola piana Ø 20-22-24	E	3	24	78.2115.56	Anello per tenuta Ø 24		3	59	90.9300.00	Semiboccola testa biella – Inf.	D	3	
	36.2079.56	Valvola piana Ø 26-28-30	E	3		78.2116.56	Anello per tenuta Ø 26		3		90.9301.00	Semiboccola testa biella +0.25 – Inf.	D	3	
9	94.7640.00	Molla Ø 32x40 – INOX – SK20-22-24	E	3	25	78.2117.56	Anello per tenuta Ø 28		3	90.9302.00	Semiboccola testa biella +0.50 – Inf.	D	3		
	94.7705.00	Molla Ø 41.5x44 – INOX – SK26-28-30	E	3		78.2118.56	Anello per tenuta Ø 30		3	60	90.9310.00	Semiboccola testa biella - Sup.	D	3	
10	78.2100.20	Distanziale per camice		1	22	90.0780.00	Anello 48 UNI 7437 – INOX		3		90.9311.00	Semiboccola testa biella +0.25 - Sup.	D	3	
11	78.0600.56	Camicia Ø 20-22-24		3	23	90.3878.00	OR Ø 39.34x2.62 (3156) - SK20-22-24	A-C	3	90.9312.00	Semiboccola testa biella +0.50 - Sup.	D	3		
	78.0601.56	Camicia Ø 26-28-30		3		90.3888.00	OR Ø 48.89x2.62 (3193) - SK26-28-30	A-C	3	61	78.0301.01	Biella - Completa		3	
12	78.2119.82	Bussola per pistone Ø 20		3	24	90.3914.50	OR Ø78.87x2.62 (3300)	A-C	6	62	10.0727.35	Corona SX Z59 R2.95 Elicoid.		1	
	78.2120.82	Bussola per pistone Ø 22		3		78.2107.56	Supporto guarnizione Ø 20		3		10.0731.35	Corona SX Z61 R3.389 Elicoid.		1	
	78.2121.82	Bussola per pistone Ø 24		3		78.2108.56	Supporto guarnizione Ø 22		3	63	10.0728.35	Corona DX Z59 R2.95 Elicoid.		1	
	78.2122.82	Bussola per pistone Ø 26		3		78.2109.56	Supporto guarnizione Ø 24		3		10.0732.35	Corona DX Z61 R3.389 Elicoid.		1	
	78.2123.82	Bussola per pistone Ø 28		3		78.2110.56	Supporto guarnizione Ø 26		3	64	97.6185.00	Spina Ø 8x18 UNI 1707		2	
	78.2124.82	Bussola per pistone Ø 30		3		78.2111.56	Supporto guarnizione Ø 28		3	65	96.7514.00	Rosetta Ø 21.5x27x1.5		2	
13	99.3828.00	Vite TCEI M10x140 UNI 5931		24	26	99.3146.00	Vite TCEI M8x50 UNI 5931		30	67	98.2333.00	Tappo carico olio		1	
14	99.5232.00	Vite TCEI M16x280 UNI 5931		8		27	90.3865.00	OR Ø 29.82x2.62 (3118)	C	3	68	91.5010.00	Linguetta 14x9x80 UNI 6604		1
16	78.0406.01	Pistone completo Ø 20		3	28	74.2133.51	Paraspruzzi		3	69	93.1050.00	Golfare M16 UNI 2947 – Zinc.		2	
	78.0407.01	Pistone completo Ø 22		3		29	74.1502.22	Coperchio ispezione aperto		1	70	99.1837.00	Vite TCEI M6x14 8.8 – Zinc.		8
	78.0408.01	Pistone completo Ø 24		3		30	90.1679.00	Anello rad. Ø 40x52x7	C	3	71	96.7380.00	Rosetta Ø 17.5x23x1.5 - Alluminio		1
	78.0409.01	Pistone completo Ø 26		3		31	78.2137.71	Coperchio paraolio guida pistone	C	3	72	78.2145.66	Raccordo strozzato Ø 3 3/8" M – 3/8" F		1
	78.0410.01	Pistone completo Ø 28		3		32	90.3914.00	OR Ø 72.69x2.62 (3287)	C	3	73	96.4164.00	Raccordo 90° G 3/8" – Ø 12 girevole		1
	78.0411.01	Pistone completo Ø 30		3		33	90.4500.00	OR Ø 266.06x5.34 (61050)	C	2	74	10.0733.55	Pignone Z20 R2.95 Elicoid.		1
	17	90.2712.00	Anello ten. alt. Ø 20x36x17.9 H.P.	A-C		3	34	74.1501.22	Coperchio ispezione chiuso			1	10.0735.55	Pignone Z18 R3.389 Elicoid.	
90.2733.00		Anello ten. alt. Ø 22x36x17.9 H.P.	A-C	3	35	78.0500.66	Stelo guida pistone		3	75	78.1501.20	Coperchio estremità albero		2	
90.2744.00		Anello ten. alt. Ø 24x36x17.9 H.P.	A-C	3	36	99.1916.00	Vite STEI M6x30 UNI 5927		3	76	90.1724.00	Anello rad. Ø 55x75x8 – Viton	C	1	
90.2749.50		Anello ten. alt. Ø 26x46x20.5 H.P.	A-C	3	37	97.6740.00	Spina elastica Ø 5x16 UNI EN 28748		3	77	78.1503.20	Coperchio cuscinetto PTO – SX		1	
90.2759.00		Anello ten. alt. Ø 28x46x18.5 H.P.	A-C	3	38	99.3697.00	Vite TE M10x35 UNI 5739		3	78	90.3918.00	OR Ø 94.92x2.62 (3375)	C	2	
90.2778.00		Anello ten. alt. Ø 30x46x17.8 H.P.	A-C	3	39	74.0500.43	Guida pistone		3	79	91.8597.00	Cuscinetto a rulli NJ2211ECP/C3		4	
18	78.2125.68	Anello antiestrusore Ø 20	A-C	3		74.0502.43	Guida pistone +1		3	80	78.2140.89	Distanziale cuscinetto esterno		2	
	78.2126.68	Anello antiestrusore Ø 22	A-C	3	40	99.4410.00	Vite serraggio biella M12x1.25x87		6	81	78.2141.89	Distanziale cuscinetto interno		2	
	78.2127.68	Anello antiestrusore Ø 24	A-C	3	41	78.1600.20	Coperchio carter		1	82	78.2144.89	Bussola lubrificazione cuscinetti		2	
	78.2128.68	Anello antiestrusore Ø 26	A-C	3	42	99.3059.00	Vite TCEI M8x20 UNI 5931 – Zinc.	C	23	83	78.2143.89	Cono lubrificazione cuscinetti		2	
	78.2129.68	Anello antiestrusore Ø 28	A-C	3	43	90.4170.00	OR Ø 355.19x3.53 (41400)		1	84	90.3581.00	OR Ø 8.73x1.78 (108)	C	2	
	78.2130.68	Anello antiestrusore Ø 30	A-C	3	44	78.0100.13	Carter pompa		1	85	99.3084.00	Vite TCEI M8x30 UNI 59318.8 – Zinc.		8	
19	78.2131.60	Bussola guarnizione Ø 20	A-C	3	45	98.1955.00	Tappo Koenig Ø 9x10		1	86	78.1504.20	Coperchio cuscinetto PTO – DX		1	
	78.2132.60	Bussola guarnizione Ø 22	A-C	3	46	90.0697.00	Anello 35 UNI 7437		6	87	93.1740.00	Pastiglia conica di tenuta G 1/2"		2	
	78.2133.60	Bussola guarnizione Ø 24	A-C	3	47	97.7450.00	Spinotto Ø 35x64		3	88	93.1989.00	Guarnizione Ø 46x51x3.8 – SK26-28-30	B-C-E	3	
	78.2134.60	Bussola guarnizione Ø 26	A-C	3	48	97.5978.00	Spia livello olio G 1"		2		93.1987.00	Guarnizione Ø 36x41x3.8 – SK20-22-24	B-C-E	3	